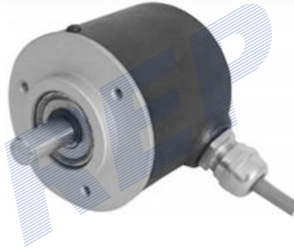


※ZSP5208系列  
(原LBM03-508系列)



- 适用于精密工作环境，自动化工控领域。
- 外径Φ52，止口Φ30，轴径Φ8，D形切口。
- 另有ZSP5.208-002系列可供选择，外径Φ52，止口Φ25，轴径Φ8，D形切口。
- 电缆侧出。

●型号说明：     ZSP5208-001                                
                  产品型号      航插            输出脉冲数Tz      电源电压      输出方式

●型式举例： 电缆侧出，1000p/r，DC5~12V电源，互补输出，Tz=1T。  
                  记为：ZSP5208-001G-1000BZ1-5-12F

●可选脉冲数：50、100、120、125、150、180、200、250、256、300、360、400、500、512、600、720、800、900、1000、1024、1200、1800、2000、2048、2400、2500、3000、3600p/r或按用户要求；另可提供细分高分辨率产品，输出正弦波模拟信号产品。

※接线表

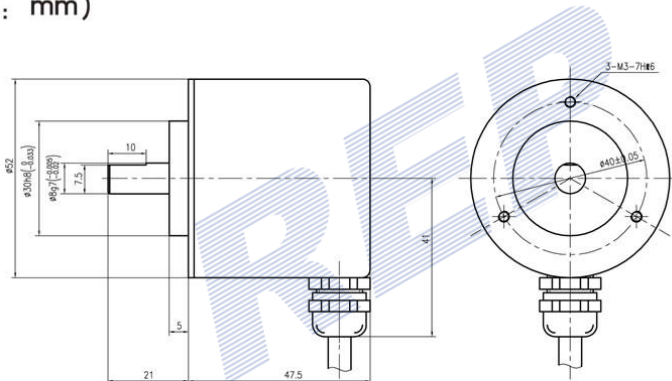
信号	SIG A	SIG B	SIG Z	+5V	OV	N.C.	SIG $\bar{A}$	SIG $\bar{B}$	SIG $\bar{Z}$
导线颜色	绿	白	黄	红	黑	铜网	棕	灰	橙
7芯插座号	3	5	2	1	4	6	-	-	-
9芯插座号	5	3	2	1	4	9	7	6	8

- 注：(1) 电缆侧出：信号按表中所示的导线颜色连接，屏蔽线已接编码器外壳。  
(2) 输出电缆标准长度为1m，最长可达100m。  
(3) 电缆屏蔽线应接编码器插座的6脚（7芯）或9脚（9芯），航插6脚或9脚已接编码器外壳，另一端屏蔽线应悬空。  
(4) 实际接线以编码器的标牌为准。

※技术参数

电源电压VCC	DC+5V±5%或5~12V、12~24V、5~24V	最大机械转速	6000rpm
输出电压	高电平≥85%Vcc，低电平≤0.3V	抗震动	50m/s <sup>2</sup> ，10~200HZ，XYZ方向各2h
消耗电流	≤180mA	抗冲击	980m/s <sup>2</sup> ，6ms，XYZ方向各2次
响应频率	0~100kHz（或按客户要求）	防护	防水、防油、防尘 IP54
输出波形	方波	工作寿命	MTBF≥30000h（+25℃，2000rpm）
载空比	0.5T±0.1T	工作温度	-25℃~85℃
启动力矩	5×10 <sup>-3</sup> Nm（+25℃）	储存温度	-30℃~85℃
转动惯量	6×10 <sup>-6</sup> kgm <sup>2</sup>	工作湿度	30~85%（无结露）
轴最大负荷	径向：35N，轴向：25N	重量	约0.17kg

※安装尺寸（单位：mm）



光电编码器  
增量型  
ZSP/ZSG  
ZST  
ZSF  
ZZU/ZKU  
ZKP  
ZKT(M)  
ZKT(L)  
ZSL/ZZW  
ZWP/HKT  
RGT/ZSS  
绝对值  
JSP/FSP  
弹性联轴器