

# XUM 镜反射光电传感器

## XUM9A•XB•

### 光电传感器 - 小型设计



物料号	检测距离	输出功能	电气连接
XUM9ANXB2	8m	NPN	2m 成型电缆
XUM9ANXB8	8m	NPN	M8 连接器
XUM9APXB2	8m	PNP	2m 成型电缆
XUM9APXB8	8m	PNP	M8 连接器

极化反射



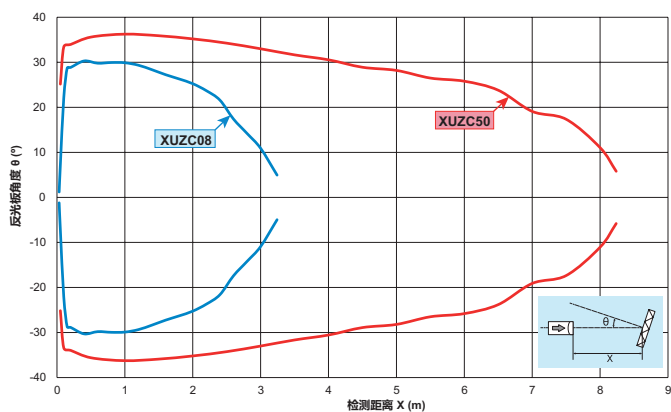
包装 (示例)



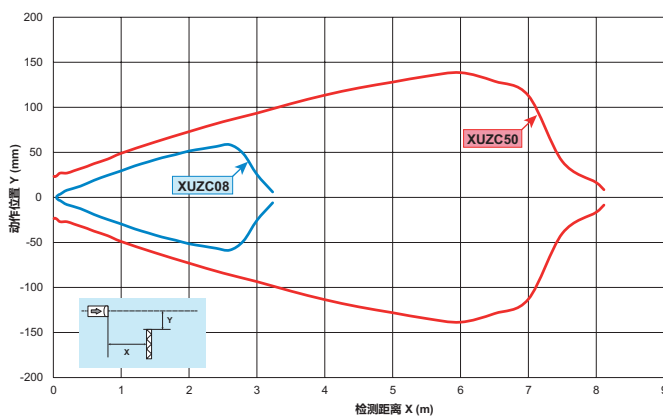
特性		1 mm = 0.0397 in.
认证	CE - cULus - UKCA	
检测距离	0.05...8 m 使用 50mm x 50mm 的反光板 XUZC50 (增益 =1) 0.05...6.7 m 使用 50mm x 50mm 的反光板 XUZC50 (增益 =2)	
光束类型	红光	
盲区	使用 50mm x 50mm 的反光板 XUZC50 时为 50mm	
检测距离设定	电位器可旋转 1 周 (约 240 度)	
NO/NC 设置	电位器设置 (约 120 度)	
输出类型	PNP 或 NPN	
通态压降	最大 2V (30 Vdc 100 mA) / 最大 1.2V (30 Vdc 10mA)	
空载消耗电流	最大 20mA	
开关容量	100 mA	
响应时间	最大 0.5ms	
复位时间	最大 0.5ms	
最大开关频率	1000 Hz	
静电放电抗扰度	4 kV (接触), 8 kV (空气) 符合 IEC 61000-4-2	
电磁场抗扰度	10 V/m 符合 IEC 61000-4-3	
快速瞬变抗扰度	瞬变脉冲群 5 kHz - 2 kV 符合 IEC 61000-4-4	
传导骚扰抗扰度	10 V 符合 IEC 61000-4-6	
发射辐射干扰	Class A 符合 EN 55011 / CISPR 11	
额定电压	12...24Vdc 纹波 P-P 最大 10% (工作范围 10...30 Vdc(包括纹波))	
保护电路	电源: 极性反接保护 输出: 负载短路保护, 反向输出保护	
抗光干扰	运行环境 阳光: 最大 40kLx 白炽灯: 最大 10kLx	
环境温度	运行: - 30...+55 °C (-22...+131 °F), 储存: - 40...+70 °C (-40...+158 °F)	
环境湿度	运行: 35...95% RH, 储存: 35...95% RH	
防护等级	IP65, IP67 符合 EN/IEC 60529	
震动阻抗	频率范围: 10 ... 500 Hz 加速度: 9 gn	
冲击阻抗	峰值加速度: 100 gn 脉冲持续时间: 11 ms	
材质	外壳: PBT 透镜: PMMA 操作外壳: PC 可调电位器: POM	

探测曲线

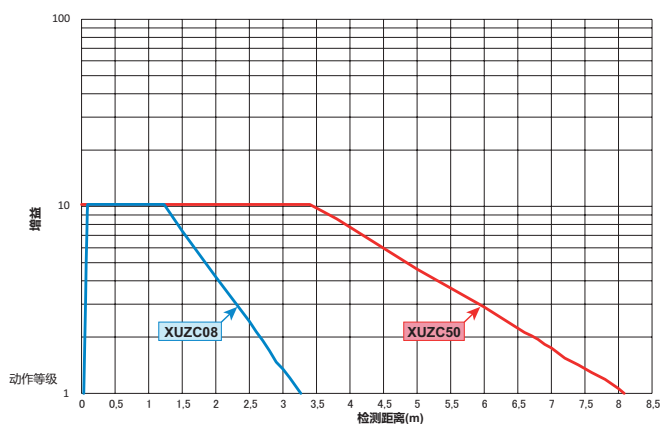
角度特性



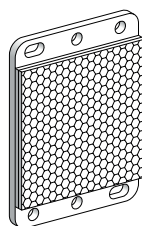
动作范围特性



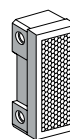
增益 - 检测距离特性



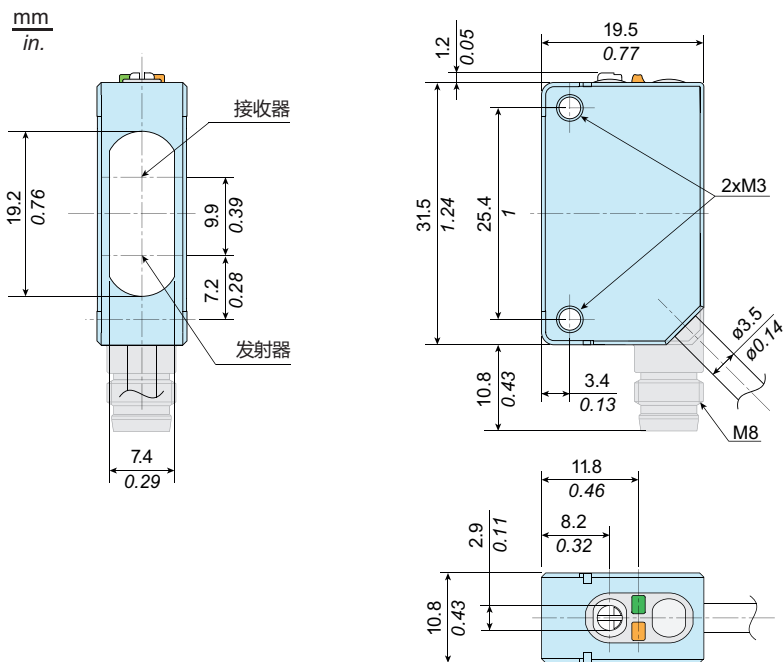
XUZY50



XUZY08



尺寸



指示灯和调节按钮

