

产品参数表

规格



7英寸宽屏,分辨率800x480,TFT 6万5千色,1个USB,2个串口,有电池,内置以太网

HMIGXU3512

主要信息

产品系列	Harmony Easy GXU
产品类型	高级触摸屏面板
显示类型	LCD 触摸屏
显示颜色	65536 颜色
显示器分辨率	WVGA800 x 480像素
显示器尺寸	7 英寸

补充信息

背光寿命	20000小时
额定电源电压 [Us]	24 V 直流
软件授权	Vijeo Designer Basic 配置软件
内存说明	内部, 48 MB 适用 应用 内部 DDR, 128 MB 内部, 128 kB 适用 备份
集成连接类型	Mini-B型USB COM1 串行链接: SUB-D 9路公投 连接器, RS232C 协议 COM2 串行链接: SUB-D 9路公投 连接器, RS422/RS485 协议 USB (Type-A) Ethernet10/100MB自适应
断路器尺寸	190 x 135 mm

环境

质量标识	CE 声明
运行温度	0...50 °C
存储环境温度	-20...60 °C
IP 保护等级	IP65 (前面板)

包装单位

包装1的单位类别	PCE
个/公斤	1
包装重量	910.0 g
包装1高度	9.163 cm
包装1宽度	18.024 cm

包装1长度	25.544 cm
包装2的单位类别	S04
包装2的数量	12
包装2重量	11747.0 g
包装2高度	30 cm
包装2宽度	40 cm
包装2长度	60 cm
包装3的单位类别	P12
包装3的数量	144
包装3重量	149964.0 g
包装3高度	95 cm
包装3宽度	80 cm
包装3长度	120 cm

可持续性

产品类型	Green Premium 产品
REACH法规	REACH 声明
欧盟ROHS指令	主动合规性 (超出欧盟 RoHS 法定范围的产品) 欧盟ROHS声明
无汞	是
RoHS 豁免信息	是
中国 ROHS 管理办法	中国 ROHS 声明
环境披露	产品环境文件
流通资料	产品使用寿命终期信息
可升级性	可通过数字模块升级 ↗

合同保修

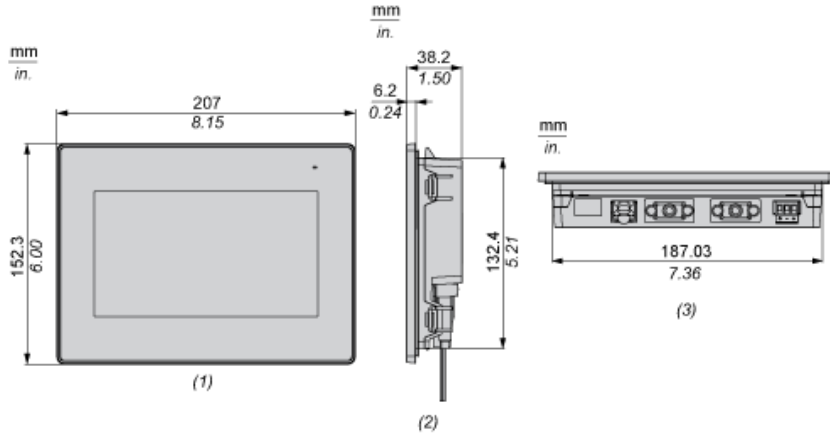
保修单	18 个月
-----	-------

产品参数表
尺寸图

HMIGXU3512

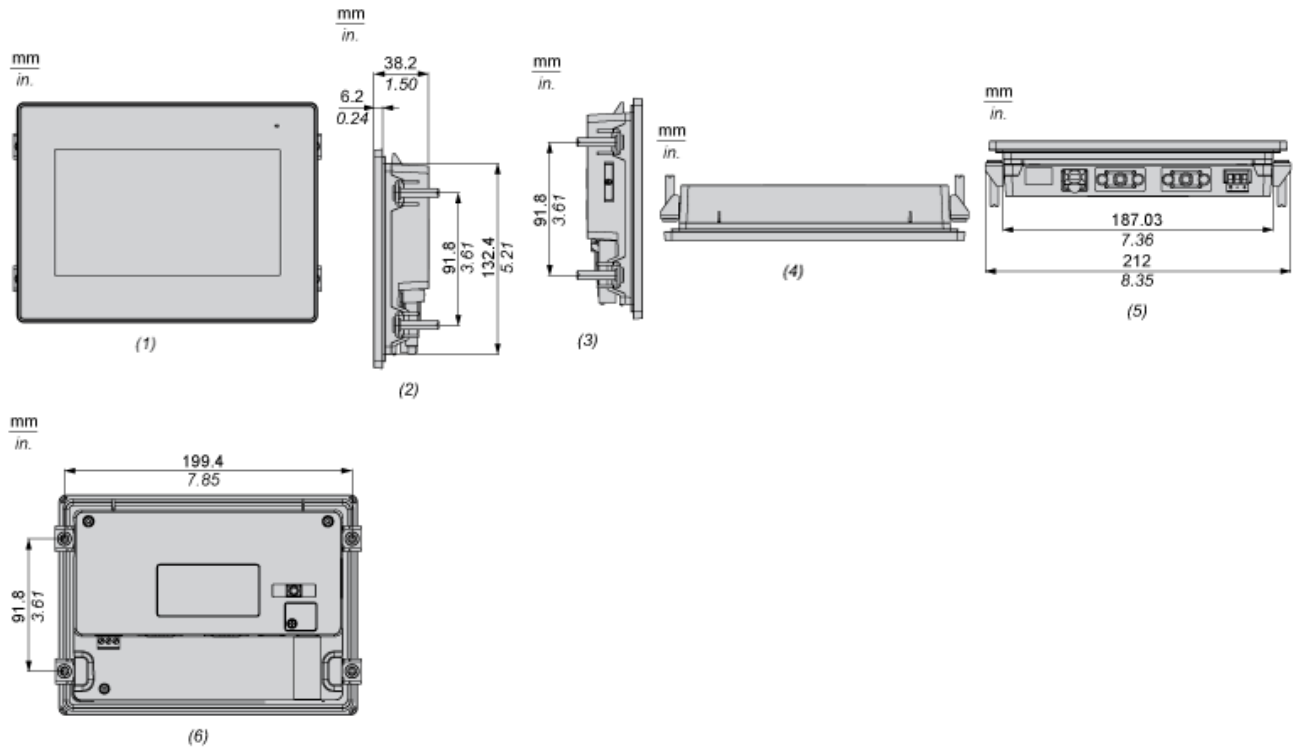
尺寸

外部尺寸



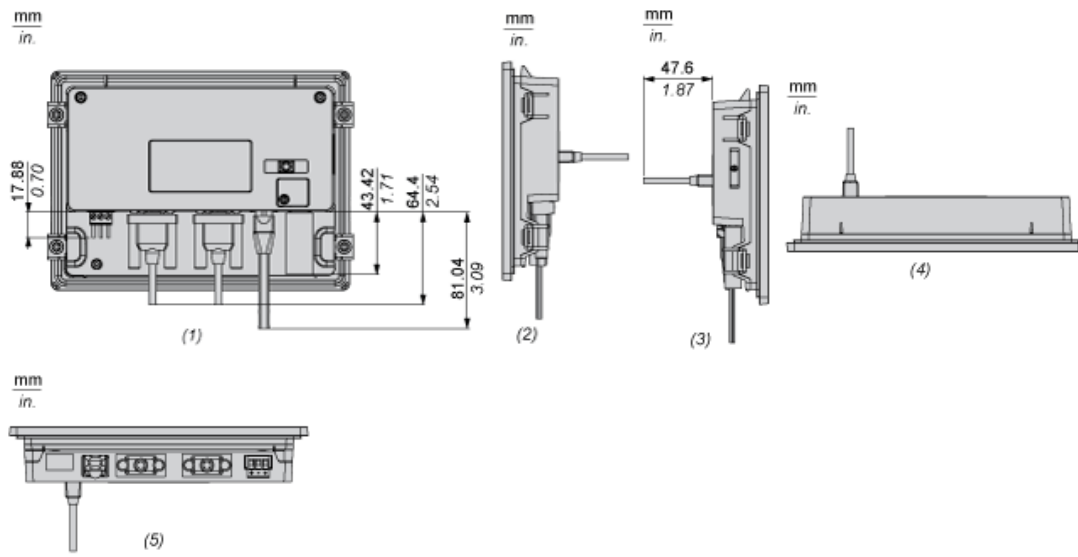
- (1) 前部
- (2) 右侧
- (3) 底部

使用安装紧固件进行安装



- (1) 前部
- (2) 右侧
- (3) 左侧
- (4) 顶部
- (5) 底部
- (6) 后部

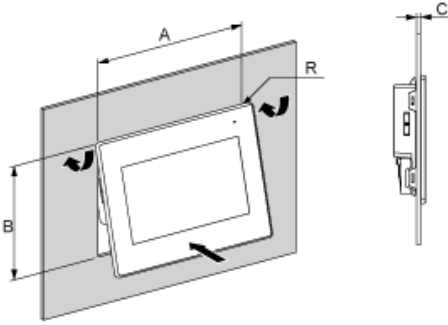
带电缆的尺寸



- (1) 后部
- (2) 右侧
- (3) 左侧
- (4) 顶部
- (5) 底部

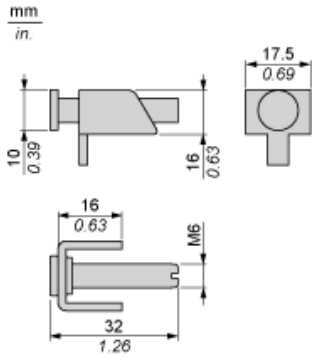
安装

面板开孔尺寸



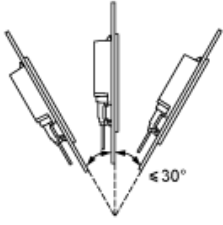
A		B		C		R	
毫米	英寸	毫米	英寸	毫米	英寸	毫米	英寸
190 ^{±1}	7.48 ^{±0.04}	135 ^{±0.7}	5.31 ^{±0.03}	1...5	0.04...0.19	3 (最大)	0.12 (最大)

安装紧固件尺寸



安装需求

安装角度



将面板倾斜安装且面板表面的倾斜度超过 30°时，环境温度不得超过 40 °C (104 °F)。

间隙

mm
in.

